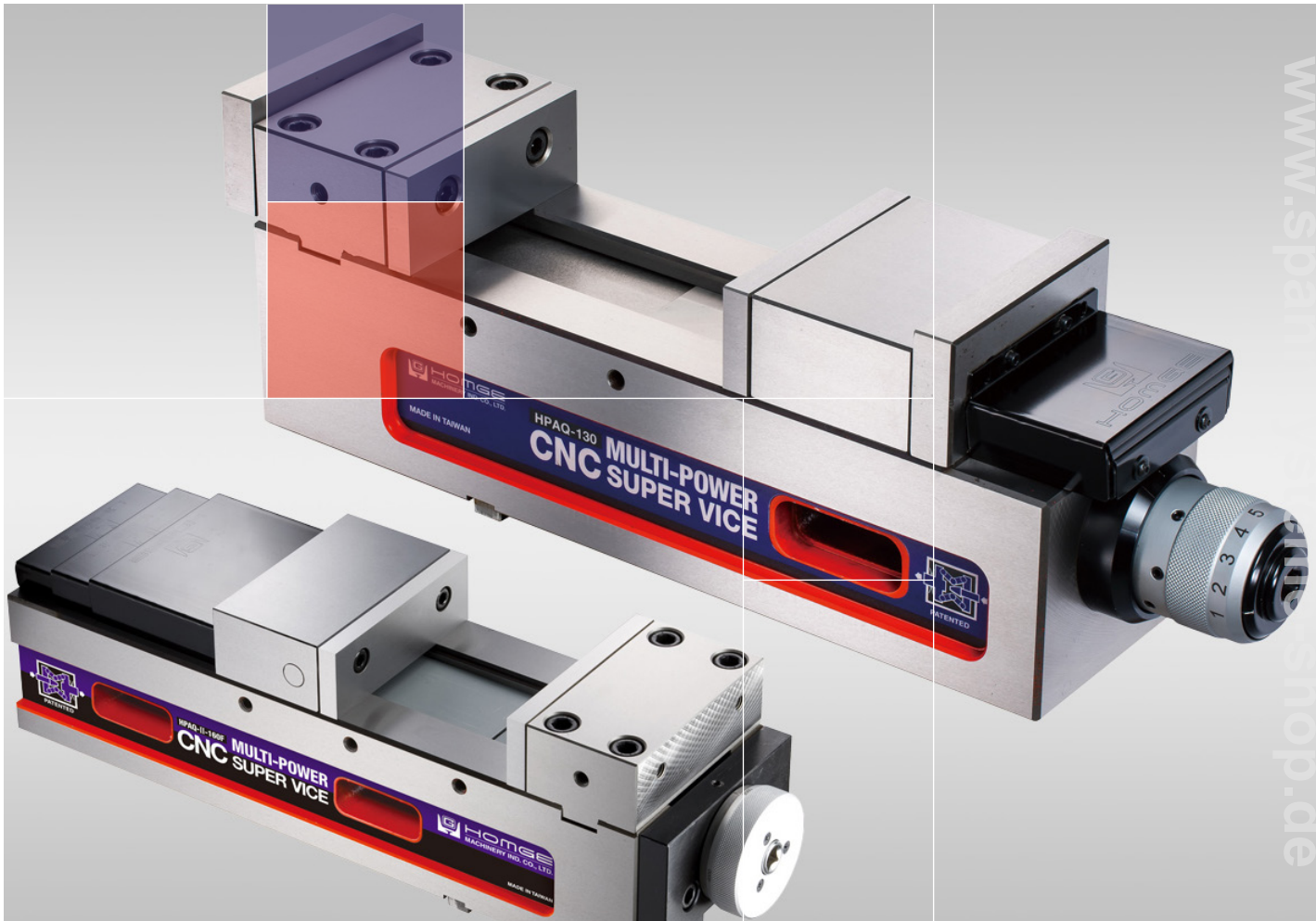


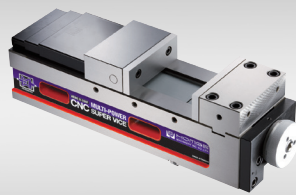
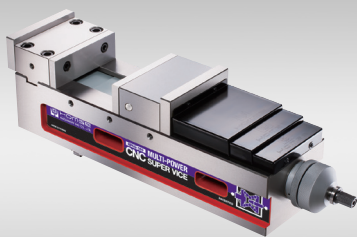


WTN Werkzeug-Technik-Nord GmbH
Emmy-Noether-Strasse 1
24558 Henstedt-Ulzburg
Germany

Tel.: 04193 889178-0
Fax: 04193 889178-88
wtn@wtn-gmbh.de
www.wtn-gmbh.de



HPAQ Maschinenschraubstöcke



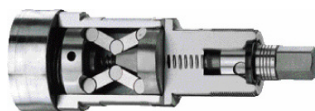
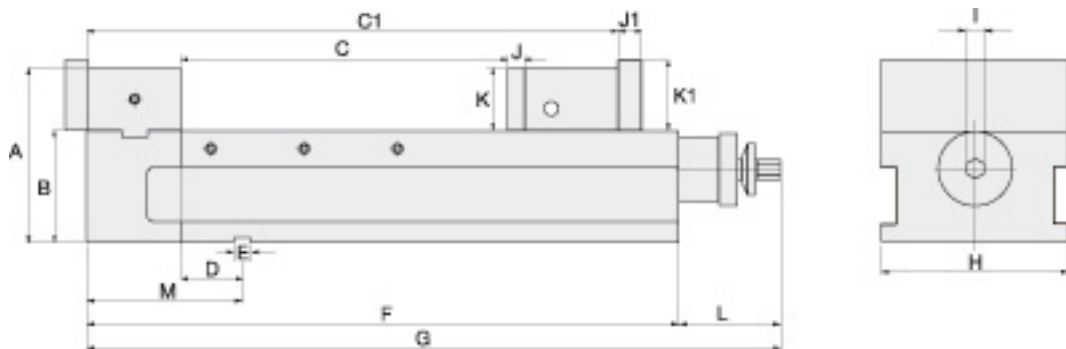
HPAQ-100/130

HPAQ-160 bis 250

HPAQ-160 II F

HPAQ-160/200 L

- für die mittlere bis schwere Zerspantung
- mit mechanischen Kraftverstärker, erste halbe Umdrehung ergibt ca. 2500 KG Spannkraft
- HPAQ-100/130 und HPAQ-II-160F mit präziser Voreinstellung der Spannkraft
- bis zu 8000 KG Spannkraft
- allseitig geschliffen
- inkl. Nutensteinen, Pratzen und Spannschlüssel



optionales Zubehör:



H	C	C1	A	B ±0.01	E	F	G	KG	Art. Nr.
104	0-170	185-350	145	105	18	420	507	40	HPAQ-100
134	0-205	195-395	163	115	18	470	557	50	HPAQ-130
160	0-300	195-490	168	115	18	560	677	73	HPAQ-160
160	0-300	195-490	168	115	18	535	605	70	HPAQ-II-160F
160	0-400	206-600	168	115	18	665	792	83	HPAQ-160L-400
160	0-500	206-700	168	115	18	765	892	92	HPAQ-160L-500
160	0-650	206-860	168	115	18	925	1042	107	HPAQ-160L-650
200	0-350	220-570	187	120	18	637	754	120	HPAQ-200
200	0-500	220-720	187	120	18	806	923	144	HPAQ-200L-500
200	0-600	220-820	187	120	18	910	1027	160	HPAQ-200L-600
200	0-850	220-1070	187	120	18	1156	1273	190	HPAQ-200L-850
200	0-1140	220-1360	187	120	18	1446	1563	217	HPAQ-200L-1140
250	0-450	220-670	187	120	18	746	863	140	HPAQ-250



WTN Werkzeug-Technik-Nord GmbH
 Emmy-Noether-Strasse 1
 24558 Henstedt-Ulzburg
 Germany

Tel.: 04193 889178-0
 Fax: 04193 889178-88
 wtn@wtn-gmbh.de
 www.wtn-gmbh.de